

klemko®

HANDLEIDING

860004

LD-CC-1-10V-32



LET OP: maak voor de montage alle aansluitkabels spanningsvrij. Lees de gebruiksaanwijzing goed door. Raadpleeg bij twijfel een erkend installateur!



WAARSCHUWING: Vermijd direct in de lichtbron te kijken, langdurige blootstelling aan intensief licht kan schade aan de ogen veroorzaken.

INTRODUCTIE

Deze leddriver is geschikt voor constante stroom en is dimbaar met een 1-10V potentiometer of pulsdrukker.

Deze driver is instelbaar met dipswitches tussen 250mA en 900mA constante stroom.

ALGEMENE SPECIFICATIES

LED DRIVER	
Aansluitspanning	220 - 240 VAC
Vermogen	32W Max
U uit	53 V max
Omgevingstemperatuur	-25° - + 45°
Power factor (max)	0,95
In rush current	5A 50µsec
IP waarde	IP20
Gewicht	120 gr.
Dim bereik	3 - 100%
Gatdiameter	72 mm

BEVEILIGINGEN

De driver is beveiligd tegen kortsluiting, spanningpieken en overbelasting.

Deze driver is Ripple Free en geschikt voor Dim to Warm ledverlichting.

INSTELLINGEN VIA DE DIPSWITCHES

Dipswitch instellingen zie leddriver.

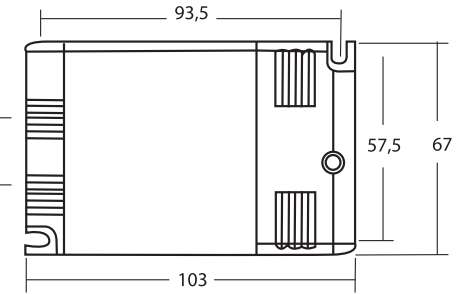
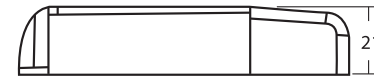
P uit (W)	V uit (DC)	I uit (mA DC)
13	15 - 53	250
16	15 - 53	300
18	15 - 53	350
21	15 - 53	400
23	5 - 52	450
25	2 - 50	500
27	2 - 50	550
30	2 - 50	600
32	2 - 49	650
32	2 - 46	700
20	2 - 27	750
20	2 - 25	800
20	2 - 24	850
20	2 - 22	900

MONTAGE EN AANSLUITEN

- **Spanning afschakelen.**
- **Aansluiten volgens het aansluit-schema.**

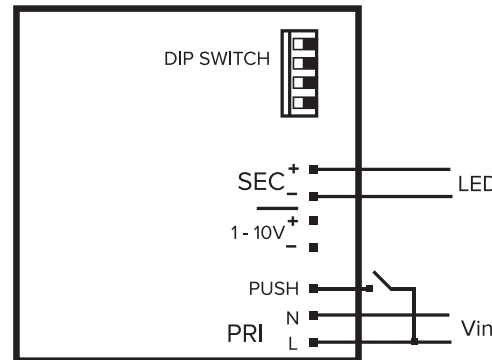
⚠ **Let op:** Bij gebruik van de pulsdrukker functie mag de maximale lengte van de kabel 15 meter zijn. Mocht de gewenste lengte langer zijn, dan dient deze gescheiden van de voedingskabel gemonteerd te worden.

AFMETINGEN

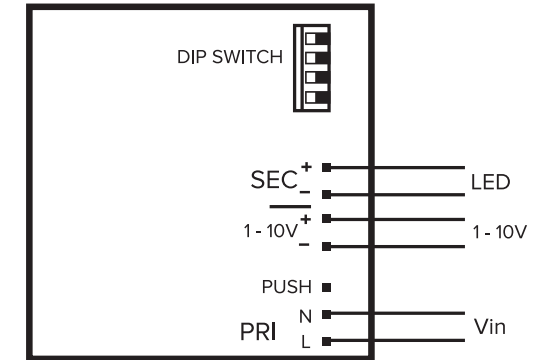


AANSLUITEN

PULSDRUKKER



1-10V POTENTIOMETER



Klemko Techniek B.V.

W klemko.nl
@ info@klemko.nl
T +31 (0)88 002 3300

Nieuwegracht 26
NL-3763 LB Soest
Nederland

Garantie: 24 maanden na productiedatum mits het product volgens voorschrift is toegepast en niet is geopend.

V2007